

No. 460835 - red  
No. 460836 - green  
No. 460837 - blue

# Tretraktor | Pedal tractor Big Wheel



just play

**DE - Gebrauchsanleitung**  
**GB - Instruction**  
**FR - Notice**  
**IT - Istruzione**  
**ES - Instrucción**

**CZ - Návod k použití**  
**PL - Instrukcja użytkowania**  
**NL - Gebruiksaanwijzing**  
**SK - Návod na použitie**



## DE - Allgemeine Hinweise

JAMARA e.K. übernimmt keine Haftung für Schäden, die an dem Produkt selbst oder durch dieses entstehen, sofern diese auf falsche Bedienung oder Handhabungsfehler zurückzuführen sind. Der Kunde allein trägt die volle Verantwortung für die richtige Bedienung und Handhabung; dies umfasst insbesondere die Montage, den Ladevorgang, die Verwendung bis hin zur Wahl des Einsatzbereiches. Bitte beachten Sie hierzu die Bedienungs- und Gebrauchsanleitung, diese enthält wichtige Informationen und Warnhinweise.

## GB - General information

JAMARA e.K. is not liable for any damage caused to the product itself or through this, provided this is due to improper operation or handling errors. The Customer alone bears the full responsibility for the proper use and handling, including without limitation, the assembly, the charging process, the use and choice of the operation area. Please refer to the operating and user instructions, it contains important information and warnings.

## FR - Remarques générales

La société JAMARA e.K. n'est pas responsable de dommages, que ce soit au niveau du modèle ou causé par celui-ci, résultant d'une utilisation non appropriée. Seul le client est responsable concernant la mise en oeuvre et l'utilisation conforme du matériel; cela va de l'assemblage, en passant par la charge des accus et allant jusqu'au domaine d'utilisation. Pour cela, veuillez lire attentivement la notice d'assemblage et d'utilisation, celle-ci contient d'importantes informations ainsi que les consignes de sécurité.

## IT - Informazioni generali

JAMARA e.K. non è responsabile per danni, sostenute al prodotto stesso o attraverso questo, dovuti ad una gestione non corretta del articolo. Solo il cliente si assume la piena responsabilità per la manutenzione e l'utilizzo corretto dello stesso; questo include il montaggio, la ricarica, l'utilizzo, fino alla scelta della aerea di applicazione. Si prega di notare e rispettare le istruzioni d'uso, questi contengono informazioni e avvertimenti molto importanti.

## ES - Información general

JAMARA e.K. no se hace responsable de los daños causados al producto en sí o por medio de esto, a menos que esto se debe al mal funcionamiento o errores de manejo. El cliente solo tiene la responsabilidad completa para el uso y manejo adecuado, incluyendo, sin limitaciones, el montaje, el proceso de carga, el uso de hasta la elección de la zona de aplicación. Por favor, consulte las instrucciones de uso y funcionamiento, contiene información y avisos importantes.



## DE - Geeignet für Kinder ab 3 Jahren.

**Achtung:** Für Kinder unter 36 Monaten nicht geeignet. **ERSTICKUNGSGEFAHR!**

Enthält verschluckbare Kleinteile. Von Kleinkindern unbedingt fernhalten

- Entfernen Sie vor dem Spielbetrieb alle Schutzfolien von sämtlichen Teilen
- Dieses Gerät ist nicht dafür bestimmt, durch Personen (einschließlich Kinder) mit eingeschränkten physischen, sensorischen oder geistigen Fähigkeiten oder mangels Erfahrung und/oder mangels Wissen benutzt zu werden.
- Alters- und entwicklungsbedingt kann ein Mindestalter von 4 Jahren angebracht sein
- Max. Gewicht: < 60 kg

## Vor der Montage

- Die Montage darf nur von einem Erwachsenen vorgenommen werden. Halten Sie während der Montage Kinder fern.

## GB - Suitable for children over 3 years.

**Warning:** Not suitable for children under 36 months. **RISK OF SUFFOCATION!**

Contains small parts which can be swallowed. Keep away necessarily from children

- Before playing, remove all protective films from all parts
- This product is not intended for use by individuals (including children) with reduced physical, sensory or mental capabilities or lack of experience and / or knowledge.
- Depending on development, a minimum age of 4 years could be appropriate
- Maximum weight: < 60 kg

## Before assembly

- Adult required for assembly. Keep children away while assembling.

## FR - Produit à utiliser par les enfants de plus de 3 ans.

**Attention:** Ne convient pas aux enfants de moins de 36 mois. **DANGER D'ETOUFFEMENT!**

Contient des pièces petites qui peuvent être avalées.

Ne pas laisser à la portée de petits enfants.

- Retirez tous les films de protection de toutes les parties
- Ce dispositif n'est pas destiné à être utilisé par des personnes (y compris les enfants) dont les capacités physiques, sensorielles ou mentales ou manque d'expérience et/ou les connais sances pour être.
- En fonction du développement ou de l'âge on peut également considérer 4 ans)
- Poids max. <60 kg

## Avant le montage

- L'assemblage ne doit être effectué que par un adulte. Il est conseillé d'éloigner les enfants lors de l'assemblage

## IT - Adatto ai bambini dal 3 anno di vita.

**Attenzione:** Non adatto a bambini di età inferiore a 36 mesi. **RISCHIO DI SOFFOCAMENTO!**

Contiene piccoli pezzi che possono essere ingeriti.

Tenere sempre fuori dalla portata dei bambini.

- Prima di giocare, rimuovere tutte le pellicole protettive presenti su tutte le parti
- Questo prodotto non è destinato ad essere utilizzato da persone (bambini compresi) con capacità fisiche limitate, con limitazioni sensoriale o mentali oppure mancanza di esperienza e/o di conoscenza.
- Dipende del sviluppo del bimbo
- Peso massimo: < 60 kg

## Prima del montaggio

- Il montaggio deve essere eseguito solo da un adulto. Tenere lontano i bambini dal montaggio.

## CZ - Vyloučení odpovědnosti

Firma JAMARA e.K. nenesie žádnou odpovědnost za škody, které vzniknou na výrobku nebo jeho prostřednictvím, pokud tyto škody vzniknou nesprávnou obsluhou nebo nesprávným používáním výrobku. Odpovědnost za správnou obsluhu a správné používání výrobku nese výhradně zákazník. Toto se týká hlavně montáže, procesu nabíjení, používání až k výběru oblasti použití. Za tímto účelem se prosím seznámte s návodem na použití, který obsahuje důležité informace a upozornění. Ite uyarıları içeren kullanim ve isletme kilavuzunu dikkatlice okuyunuz.

## PL - Wykluczenie odpowiedzialności

Firma JAMARA e.K. nie ponosi żadnej odpowiedzialności za szkody powstałe na samym produkcie bądź za jego pośrednictwem jeżeli szkody te wynikają z nieprawidłowej obsługi bądź z niepoprawnego posługiwania się produktem. Wyłącznie klient ponosi całkowitą odpowiedzialność za poprawną obsługę i poprawne posługiwanie się produktem: obejmują to w szczególności montaż, proces ładowania, użytkowanie aż po wybór obszaru zastosowania. Prosimy zapoznać się w tym celu z instrukcją obsługi i użytkowania, która zawiera ważne informacje oraz wskazówki ostrzegawcze.

## NL - Uitsluiting van de aansprakelijkheid

De firma JAMARA e.K. is niet aansprakelijk voor schade ontstaan aan het product zelf of door gebruik ervan indien deze schade voortvloeit van onjuiste bediening of foutief gebruik van het product. De klant zelf is uitsluitend aansprakelijk voor de correcte bediening en juist gebruik van het product: het omvat met name de montage, het ladingproces, het gebruik en de keuze van het toepassingsgebied. Wij vragen gaarne kennis te nemen van de bedienings- en gebruiksaanwijzing die cruciale gegevens en waarschuwing omvat.

## SK - Vylúčenie zodpovednosti

Firma JAMARA e.K. nenesie žiadnu zodpovednosť za škody, ktoré vzniknú na výrobku alebo jeho prostredníctvom, pokiaľ tieto škody vzniknú nesprávnou obsluhou alebo nesprávnym používaním výrobku. Zodpovednosť za správnou obsluhu a správné používanie výrobku nesie výhradne zákazník. Toto sa týka hlavne montáže, procesu nabíjania, používania až k výberu oblasti použitia. Za týmto účelom sa prosím seznámte s návodom na použitie, ktorý obsahuje dôležité informácie a upozornenia.

## ES - Apto para niños mayores de 3 años.

**Atención:** No es recomendable para los niños menores de 36 meses. **RIESGO DE ASFIXIA!**

Contiene piezas pequeñas. Mantenga necesariamente lejos de los niños.

- Antes de jugar, quite todas las películas protectoras de todas las partes
- Es producto no es para personas (incluidos niños) con discapacidad física, mental y sensoriais. O ninguna experiencia ni conocimiento.
- Edad y desarrollo puede ser una edad mínima de 4 años
- Peso máximo: < 60 kg

## Antes del montaje

- El Montaje debe ser realizado por un adulto. Mantener los niños alejado durante el montaje.

## CZ - Určeno pro děti od 3 let.

**VAROVÁNÍ:** Nevhodné pro děti do 36 měsíců. **NEBEZPEČÍ UDUŠENÍ!**

Obsahuje malé části. **Bezpodmínečně** udržujte z dosahu malých dětí.

- Před použitím odstraňte ochranné fólie ze všech částí
- Tento přístroj není určen k tomu, aby jej užívali osoby s omezenými fyzickými, smyslovými či duševními schopnostmi (včetně dětí) a nedostatečnými zkušenostmi a/nebo znalostmi,
- V závislosti na věku a vývoji může být vyžadován minimální věk 4 let
- Maximální hmotnost: < 60kg

## Před montáží

- Montáž může provádět pouze dospělá osoba. Během montáže není povoleno, aby se děti pohybovaly poblíž hračky.

## PL - Wolno używać osobom od 3 lat!

**Uwaga:** Nie nadaje się dla dzieci poniżej 36 miesięcy. **MOŻNA SIĘ ZADŁAWIĆ!**

Zawiera małe polikalne części. **Absolutnie** nie należy udostępniać małym dzieciom.

- Przed rozpoczęciem zabawy należy usunąć folie ochronne ze wszystkich części.
- Niniejsze urządzenie nie jest przeznaczone do użytku przez osoby (wraz z dziećmi) z ograniczonymi umiejętnościami fi zycznymi, sensorycznymi lub umysłowymi bądź nie posiadające wystarczającego doświadczenia lub wystarczającej wiedzy do obsługi urządzenia.
- W zależności od wieku i stopnia rozwoju może być wymagany minimalny wiek 4 lat.
- Maks. waga: < 60 kg

## Przed montażem

- Montaż może wykonywać tylko osoba dorosła. Podczas montażu dzieci nie mogą przebywać w pobliżu zabawki.

## NL - Geschikt voor kinderen vanaf 3 jaar.

**Opgelet:** Niet bestemd voor kinderen jinger dan 3jaar. **GEVAAR VOOR VERTIKKING!**

Bevat kleine elementen, die geslikt kunnen worden.

**Buiten bereik houden van kleine kinderen.**

- Voordat het wordt gespeeld, moet de beschermfolie van alle onderdelen worden verwijderd.
- Dit toestel is niet bestemd voor gebruik door personen (inclusief kinderen) met beperkte fysische, sensorische, cognitieve, onbekwame vaardigheden
- Afhankelijk van leeftijd en ontwikkeling is de minimale leeftijd voor het spelen met dit speelgoed 4 jaar.
- Max. gewicht: < 60 kg

## Vóór de installatie

- De installatie mag enkel door een volwassene worden uitgevoerd. Tijdens de installatie mogen de kinderen niet in de buurt van het speelgoed verblijven.

## SK - Vhodné pre osoby od 3 rokov!

**Pozor:** Nie je vhodné pre deti mladšie ako 36 mesiacov. **NEBEZPEČENSTVO ZADUSENIA!** Obsahuje malé časti, ktoré môžu byť prehltnuté.

V žiadnom prípade výrobok nesmie byť sprístupnený deťom

- Pred použitím odstráňte ochranné fólie zo všetkých častí
- Tento prístroj nie je určený na to, aby ho používali osoby (vrátane detí) s obmedzenými fyzickými, senzorickými, alebo duševnými schopnosťami, alebo nedostatočnými skúsenosťami a/alebo nedostatočnými vedomosťami,
- V závislosti od veku a úrovni vývoja môže byť vyžadovaný minimálny vek 4 roky)
- Maximálna hmotnosť: < 60 kg

### Pred montážou

- Montáž môže vykonávať len dospelá osoba. Počas montáže nie je povolené, aby sa deti pohybovali v blízkosti hračky.



### DE - Konformitätserklärung

Hiermit erklärt JAMARA e.K., dass die Produkte „Trettraktor Big Wheel, No. 460835, No. 460836, No. 460836“ der Richtlinie 2009/48/EG entsprechen. Der vollständige Text der EU-Konformitätserklärung ist unter der folgenden Internetadresse verfügbar: [www.jamara-shop.com/Konformitaet](http://www.jamara-shop.com/Konformitaet)

### GB - Certificate of Conformity

Hereby JAMARA e.K. declares that the products „Trettraktor Big Wheel, No. 460835, No. 460836, No. 460836“ complies with Directive 2009/48/EC. The full text of the EU Declaration of Conformity is available at the following Internet address: [www.jamara-shop.com/Conformity](http://www.jamara-shop.com/Conformity)

### FR - Déclaration de conformité

Par la présente, JAMARA e.K. déclare que les produits „Trettraktor Big Wheel, No. 460835, No. 460836, No. 460836“ sont conformes aux Directive 2009/48/CE. Le texte intégral de la déclaration de conformité CE est disponible via l'adresse suivante Adresse Internet disponible: [www.jamara-shop.com/Conformity](http://www.jamara-shop.com/Conformity)

### IT - Dichiarazione di conformità

Con la presente JAMARA e.K. dichiara che i prodotti „Trettraktor Big Wheel, No. 460835, No. 460836, No. 460836“ sono conformi alla Direttiva 2009/48/CE. Il testo integrale della dichiarazione di conformità UE è disponibile al seguente indirizzo Internet: [www.jamara-shop.com/Conformity](http://www.jamara-shop.com/Conformity)

### ES - Declaración de conformidad

Por la presente JAMARA e.K. declara que los productos „Trettraktor Big Wheel, No. 460835, No. 460836“ cumplen con la Directiva 2009/48/CE. El texto completo de la declaración de conformidad de la UE está disponible en la siguiente dirección de Internet: [www.jamara-shop.com/Conformity](http://www.jamara-shop.com/Conformity)

### CZ - Osvědčení o shodě

Společnost JAMARA e.K. tímto prohlašuje, že produkty „Trettraktor Big Wheel, No. 460835, No. 460836, No. 460836“ odpovídají směrnici 2009/48/EG. Úplné znění EU prohlášení o shodě je k dispozici na následující internetové adrese: [www.jamara-shop.com/Conformity](http://www.jamara-shop.com/Conformity)

### PL - Deklaracja zgodności

Niniejszym firma JAMARA e.K. oświadcza, że produkty „Trettraktor Big Wheel, No. 460835, No. 460836, No. 460836“ są zgodne z dyrektywą 2009/48/WE. Pełny tekst deklaracji zgodności UE jest dostępny pod następującym adresem internetowym: [www.jamara-shop.com/Conformity](http://www.jamara-shop.com/Conformity)

### NL - Conformiteitsverklaring

De firma JAMARA e.K. verklaart hiermee dat het Product „Trettraktor Big Wheel, No. 460835, No. 460836, No. 460836“ aan de richtlijn 2009/48/EG voldoen. De volledige tekst van de EU-conformiteitsverklaring is beschikbaar op het volgende internetadres: [www.jamara-shop.com/Conformity](http://www.jamara-shop.com/Conformity)

### SK - Vyhlásenie o zhode

Týmto firma JAMARA e.K. vyhlasuje, že Produkt „Trettraktor Big Wheel, No. 460835, No. 460836, No. 460836“ je v súlade so smernicami 2009/48/ES. Úplné znenie vyhlásenia o zhode EÚ je dostupné na nasledovnej internetovej adrese: [www.jamara-shop.com/Conformity](http://www.jamara-shop.com/Conformity)



- DE** - Lesen Sie die komplette Bedienungsanleitung und Sicherheitshinweise sorgfältig durch bevor Sie das Modell in Betrieb nehmen.
- GB** - Read the complete instructions and security instructions carefully before using the model.
- FR** - Veuillez lire attentivement et entièrement la notice et les consignes de sécurité avant tout utilisation de ce produit!
- IT** - Vi preghiamo di leggere attentamente la istruzione completa e Istruzioni per la sicurezza prima di usare il modello.
- ES** - Lea atentamente la instrucción completa y seguridad antes de poner el modelo en funcionamiento

- CZ** - Před spuštěním modelu si pečlivě přečtete celý návod k obsluze a bezpečnostní pokyny.
- PL** - Przed uruchomieniem modelu prosimy o staranne przeczytanie całej instrukcji obsługi i informacji dotyczących bezpieczeństwa.
- NL** - Lees zorgvuldig de volledige handleiding en de veiligheidsinstructie voordat het model wordt gestart.
- SK** - Pred spustením modelu sa dôkladne oboznámte s celým návodom na použitie a bezpečnostnými pokynmi.



- DE** - Um Unfälle und Verletzungen zu vermeiden lassen Sie Ihr Kind NIE unbeaufsichtigt das Fahrzeug betreiben. Lassen Sie Ihr Kind während es mit dem Modell fährt nicht aus den Augen.
- GB** - To prevent accidents and injuries, DO NOT leave your Child unattended during operation of the vehicle. Never let your Child out of your sight while the driving a vehicle.
- FR** - Pour prévenir les accidents et les blessures ne laissez JAMAIS votre enfant conduire sans surveillance. Ne laissez pas votre enfant conduire le model hors de votre vue.
- IT** - Per evitare incidenti e infortuni, non lasciare MAI il suo bambino incustodito usare il veicolo. Non lasciate il suo bambino durante la guida del Modello fuori dalla sua vista.
- ES** - Para evitar accidentes y lesiones NUNCA deje su niño desatendido a operar el vehículo. No deje su niño mientras conduce con el vehículo de su vista.

- CZ** - Aby se předešlo nehodám a zraněním, Vaše dítě NIKDY nesmí provozovat vozidlo bez dozoru. Pokud si dítě hraje s modelem, nikdy je neztrácejte z dohledu.
- PL** - Aby uniknąć wypadków i obrażeń, NIGDY nie pozwól dziecku obsługiwać pojazdu bez nadzoru. Nie spuszczać dziecka z oczu podczas jazdy modelem.
- NL** - Om ongevallen en letsels te voorkomen, mag het kind het voertuig NOOIT zonder toezicht besturen. Verlies het kind nooit uit het oog wanneer het aan het spelen met een model is.
- SK** - Aby sa zabránilo nehodám a zraneniam, dieťa NIKDY nesmie vozidlo viesť bez dozoru. Keď sa dieťa hrá s modelom, nikdy ho nestráčajte z dohľadu.



- DE** - Mit dem Modell darf NICHT auf öffentlichen Straßen oder Plätzen oder sonstigen gefährlichen Stellen gefahren werden. Betreiben Sie das Modell nur an Orten wie z. B. private Parkplätze, Privatgrundstücke oder an sonstigen ungefährlichen Plätzen. Achten Sie darauf, das keine Menschen oder Tiere gefährdet sind.
- GB** - DO NOT use the vehicle on public roads or places or other dangerous locations. ONLY operate the Ride On Car in places such as private parking, private land or other safe locations. Make sure that no person or animal is endangered.
- FR** - Il n'est pas autorisé avec le véhicule de se déplacer sur les voies ou des places publiques, des pentes ou autres endroits dangereux. Manoeuvrez le véhicule que dans des endroits tels que des parkings ou terrains privés ou autre emplacement pas dangereux. Assurez-vous qu'aucune personne ou animal soient menacés.
- IT** - È proibito guidare il modello su strade pubbliche, aree pubbliche, in discesa o altri luoghi pericolosi. Usare il modello solo in posti come parcheggio privato, terreno privato oppure luoghi non pericolosi. Fare attenzione e di non mettere in pericolo vite umane oppure animali.
- ES** - No usar el modelo en las vías pública o sitios, declive o sitios peligrosos. Usar el modelo solo en puestos como aparcamiento privados, terreno privado o otros sitios no peligrosos. Asegúrese, de no poner en riesgo personas o animales.

- CZ** - Model nesmí být používán na silnicích nebo na veřejných místech nebo na jiných nebezpečných místech. Model by měl být používán pouze v místech, jako jsou soukromá parkoviště, soukromé pozemky nebo na jiných bezpečných místech. Dávejte pozor, aby nedošlo k ohrožení jiných osob nebo zvířat.
- PL** - Nie wolno jeździć modelem po drogach publicznych, placach i innych niebezpiecznych miejscach. Model należy obsługiwać tylko w miejscach takich jak prywatne parkingi, posesje prywatne lub inne bezpieczne miejsca. Upewnij się, że żaden człowiek ani zwierzę nie jest narażone na niebezpieczeństwo.
- NL** - Het model mag NIET op wegen of op openbare plaatsen of op andere gevaarlijke plaatsen worden gebruikt. Het is enkel toegestaan het model op plaatsen zoals privéparkeerterreinen, privépercelen of andere beveiligde plekken te gebruiken. Zorg ervoor dat mensen of dieren niet in gevaar komen.
- SK** - Model sa NEMŮŽE používať na cestách alebo na verejných či iných nebezpečných miestach. Tento model by sa mal používať iba v miestach, ako sú súkromné parkoviská, súkromné pozemky alebo iné bezpečné miesta. Dajte pozor, aby ste neohrozili ľudí alebo zvieratá.

## No Brake



- DE** - Das Fahrzeug besitzt keine Bremse, oder Feststellbremse. Betreiben Sie das Fahrzeug deshalb nicht an Steigungen oder Gefällen und sichern Sie es beim Abstellen gegen selbstständiges Wegrollen.
- GB** - The vehicle has no brake or parking brake. Do not operate the vehicle uphill or downhill, and secure it when parking.
- FR** - La voiture n'est pas équipée de freins ou frein à main. De ce fait n'utilisez pas ce modèle aux endroits pentus, ascendant ou descendant, et assurez-vous que une fois votre voiture parkée, celle-ci ne peut pas rouler par elle-même.
- IT** - La vettura non è dotata né di freno manuale né freno di sicurezza. Non usare il modello in salita oppure discesa, si rischia di perdere e/o danneggiare sia il veicolo che altre cose/persona. Inoltre, assicurarsi che non possa muoversi o scivolare mentre è fermo.
- ES** - El vehículo no tiene frenos separados. No usar el modelo en subidas o declive, riesgo de perder o dañar el modelo. Asegurarse de que el vehículo no se mueve.

- CZ** - Model nemá žádnou brzdu nebo parkovací brzdu. Proto nesmí být vozidlo používáno na svazích nebo srázích a musí být zajištěno proti samovolnému rozjetí při parkování.
- PL** - Model nie posiada dodatkowego hamulca ani hamulca postojowego. Dlatego nie może pojazd musi być używany na zboczach lub zboczach i musi być zabezpieczony przed spontaniczny start podczas parkowania.
- NL** - Het model is voorzien van geen aanvullende remmen of parkeerrem. Het voertuig mag dus niet op hellingen worden gebruikt en moet het tijdens het parkeren tegen wegrollen worden beveiligd.
- SK** - Model nemá žiadnu pomocnú brzdu ani parkovaciu brzdu. Vozidlo sa preto nesmie používať na úbočiach alebo svahoch a musí byť pri odstavení zabezpečené proti samovolnému pohybu.



### DE - ACHTUNG

- Für ein sicheres Fahren stellen Sie zunächst sicher, dass Kinder zusätzlich die folgenden Regeln begreifen und befolgen:
  - Immer gut festhalten.
  - Niemals ohne Schuhe fahren.
  - Niemals bei Dunkelheit fahren.

### GB - DANGER

- For safe driving, you should make sure that your Child understand and adheres to the following rules:
  - Hold tight.
  - Never drive without shoes.
  - Never drive in the dark.

### FR - ATTENTION

- Pour une utilisation sécurisée, vérifiez que l'enfant ai bien compris les règles suivantes et les respectera:
  - Toujours bien se tenir.
  - Ne jamais rouler sans chaussures.
  - Ne jamais rouler la nuit.

### IT - ATTENZIONE

- Per una guida sicura si dovrebbe fare in modo che il bambino comprende e segue queste regole:
  - Sempre tenersi bene.
  - Non guidare mai senza scarpe.
  - Non guidare mai al buio.

### ES - ATENCIÓN

- Para una conducción segura debe asegurarse de que los niños entienden y obedezcan a las siguientes reglas:
  - Siempre tener bien.
  - Nunca conduzca sin zapatos.
  - Nunca conducir en la oscuridad

### CZ - POZOR

- Pro zajištění bezpečné jízdy se nejprve ujistěte, že děti navíc pochopili následující zásady a budou je dodržovat:
  - Vždy se pevně držíme.
  - Nikdy nejezdíme bez bot.
  - Nikdy nejezdíme po setmění.

### PL - UWAGA

- W celu zapewnienia bezpiecznej jazdy należy najpierw upewnić się, że dzieci rozumieją poniższe zasady i że je przestrzegają:
  - Zawsze trzymaj się mocno.
  - Nigdy nie jeździmy bez butów.
  - Nigdy nie jeździmy po zmroku.

### NL - LET OP

- Om veilig te rijden, zorg ervoor dat kinderen de volgende beginselen begrijpen en dat ze worden nageleefd:
  - Houd altijd vast.
  - Rijd nooit zonder schoenen.
  - Rijd nooit in het donker.

### SK - UPOZORNENIE

- Za účelom zabezpečenia bezpečnej jazdy sa najprv uistite, že deti rozumujú nasledujúce zásady a že ich dodržiavajú:
  - Vždy sa pevne držíme.
  - Nikdy nejezdíme bez topánok.
  - Nikdy nejezdíme po zotmení.



### DE - Achtung!

Der Bausatz in unmontiertem Zustand darf nicht in die Hände von Kleinkindern gelangen, da dieser verschluckbare Kleinteile enthält. Die Montage sollte ausschließlich von einem Erwachsenen durchgeführt werden.

### GB - Attention!

Keep the not mounted kit away from small children as it contains swallowable parts. It must be assembled or checked by adult to make sure the car is assembled on the right way before playing.

### FR - Attention!

Le kit à l'état non assemblé ne doit en aucun cas être à la portée des enfants, puisqu'il contient des pièces susceptibles d'être avalées. L'assemblage doit impérativement être effectué par un adulte.

### IT - Attenzione!

Il Kit in stato non montato, non deve cadere nelle mani di bambini piccoli, in quanto contiene piccole parti che si possono inghiottire. Il montaggio deve essere effettuato solo da un adulto.

### ES - ¡Atención!

El Kit en el estado no montado, no debe caer en las manos de los niños pequeños, ya que contiene piezas pequeñas que pueden ser tragadas. El montaje sólo debe ser realizado por un adulto.

### CZ - Upozornění!

Nesestavený model mějte z dosahu malých dětí, obsahuje malé části, které lze spolknout. Sestavení a kontrola by měla být provedena dospělou osobou, aby byl automobil sestaven správným způsobem.

### PL - Uwaga!

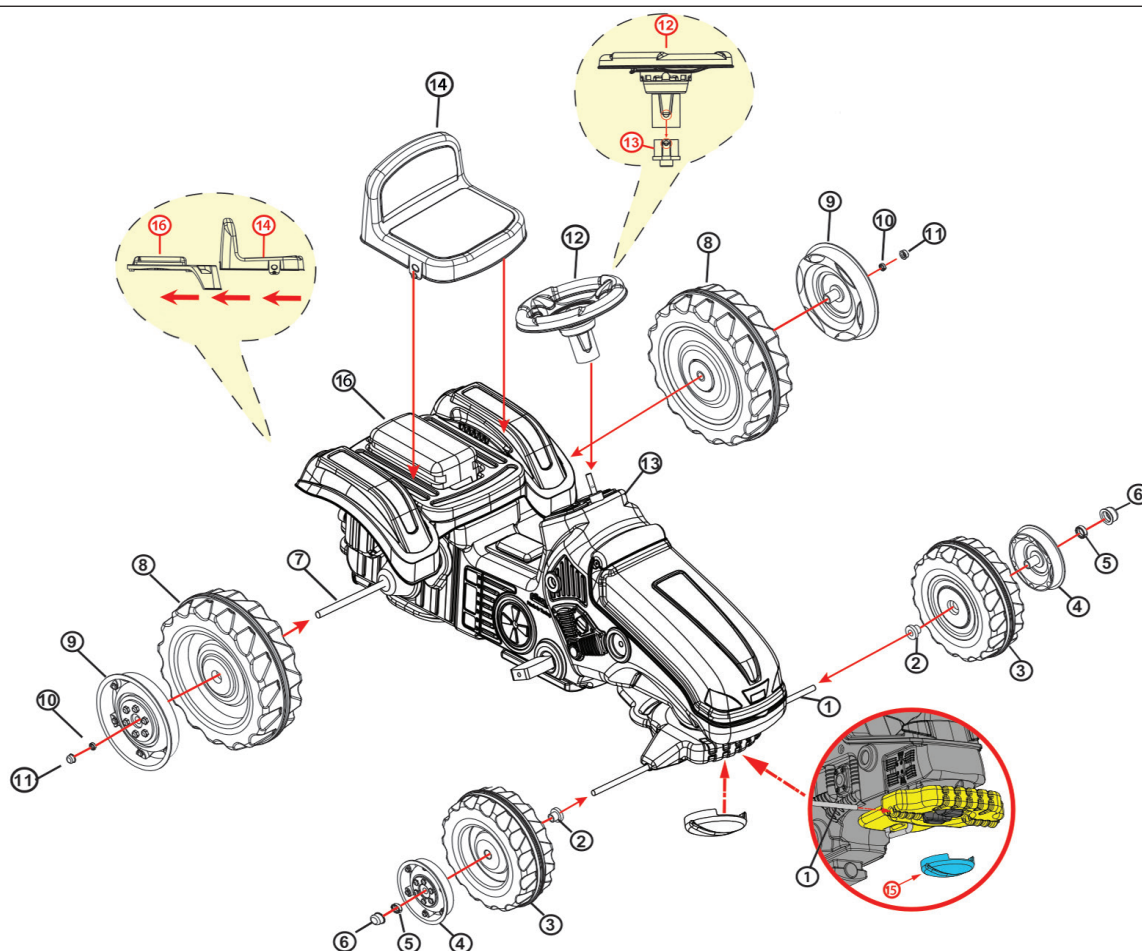
Zestaw w stanie niezmontowanym nie może dostać się do rąk małych dzieci, ponieważ zawiera małe części, które mogą zostać połknięte. Montaż powinien być wykonywany wyłącznie przez osobę dorosłą.

### NL - Let op!

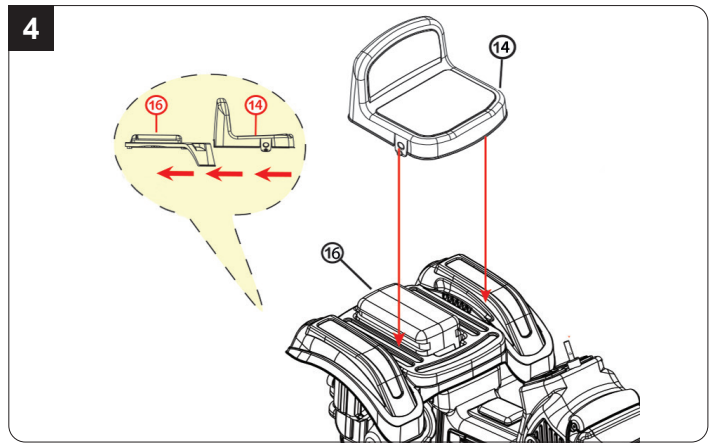
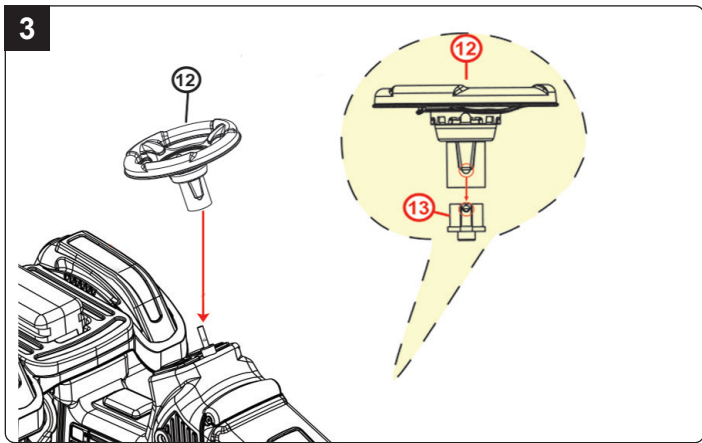
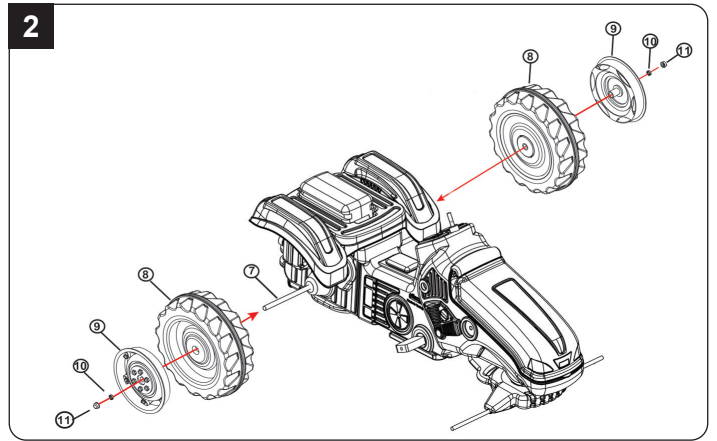
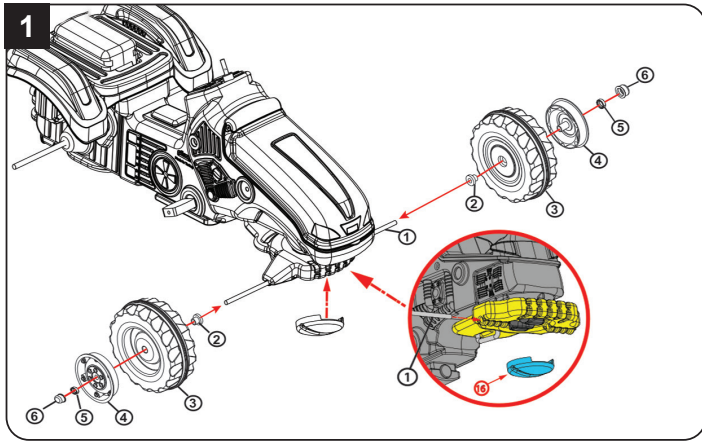
De bouwdoos mag in niet-gemonteerde staat niet in handen van kleine kinderen vallen, aangezien deze kleine onderdelen bevat die kunnen worden ingeslikt. Montage mag alleen door een volwassene worden uitgevoerd.

### SK - Pozor!

Súprava sa v nezmontovanom stave nesmie dostať do rúk malým deťom, pretože obsahuje malé časti, ktoré môžu prehltnúť. Montáž môže vykonávať len dospelá osoba.



No.	Bezeichnung Description Désignation Designazione Designació Popis součástí Oznaczenie Aanduiding Označenje	Stück Pièces Piezzi Piezas Část Sztuka Stuk Kúsok	No.	Bezeichnung Description Désignation Designazione Designació Popis součástí Oznaczenie Aanduiding Označenje	Stück Pièces Piezzi Piezas Část Sztuka Stuk Kúsok	No.	Bezeichnung Description Désignation Designazione Designació Popis součástí Oznaczenie Aanduiding Označenje	Stück Pièces Piezzi Piezas Část Sztuka Stuk Kúsok
1	Vorderachse Front axle Axe avant Asse anteriore Eje delantero Přední náprava Oś przednia Vooras Predná náprava	1	6	Achsabdeckung klein Small axle cover Couverture d'essieu petite Copriasse piccolo Tapas de tablas pequeñas Kryt nápravy malý Pokrywa osi mała Asafdekking klein Kryt nápravy malý	2	11	Achsabdeckung groß big axle cover Couverture d'essieu grand Copriasse grande Tapas de tablas grandes Kryt nápravy velký Oslona osi duża Asbedekking groot Kryt nápravy velký	2
2	Radnabe Wheel hub Moyeu de roue Mozzo ruota Buje Náboj kola Piasta koła Wielnaaf Náboj kolesa	2	7	Hinterachse Rear axle Axe arrière Asse posteriore Eje posterior Zadní náprava Oś tylna Achteras Zadná náprava	1	12	Lenkrad Steering wheel Volant directionnel Sterzo Volante Volant Kierownica Stuurwiel Volant	1
3	Vorderrad Front wheel Roue avant Ruote anteriori Ruedas delanteras Fiktivní nádrž Kolo przednie Wiel vooraan Predné koleso	2	8	Hinterrad Rear wheel Roue arrière Ruote posteriori Ruedas traseras Kolo Tylné kolo Achterwiel Zadné koleso	2	13	Lenkradfassung Steering wheel wedge Support de volant Supporto per volante Soporte para el volante Držák na volant Gniazdo kierownicy Stopcontact aan het stuur Zásuvka na volant	1
4	Radabdeckung vorne Front wheel cap Protection de roue avant Copriruota anteriori Llanta delanteras Poklice na kolo přední Oslona przedniego koła Voorwielafdekking Kryt predného kolesa	2	9	Radabdeckung hinten Rear wheel cap Protection de roue arrière Copriruota posteriori Llanta traseras Poklice na kolo zadní Oslona tylnego koła Achterwielafdekking Kryt zadného kolesa	2	14	Sitz Seat Siège Sedile Asiento Zásuvka Siedzenie Seat Sidlo	1
5	Achssicherung klein Small axle lock Verrouillage d'essieu petit Blocco asse piccolo Blokada de eje pequeño Blokada osi mała Asbloktering klein Zámok nápravy malý	2	10	Achssicherung groß big axle lock Verrouillage d'essieu grand Blocco asse grande Blokada de eje grande Blokada osi duża Asbloktering groot Zámok nápravy velký	2	15	Achskappe Axle cover Capuchon d'essieu Coperchio asse Tapa del eje Vičko nápravy Kolpak osi Asdop Kryt nápravy	1



## DE

### 1. Montage der Vorderräder

Bringen Sie die Achskappe (15) an der Vorderseite an (siehe Abb.). Schieben Sie die Vorderachse (1) hindurch. Anschließend ein Vorderrad (3) mit der bereits montierten Radnabe (2) auf die Vorderachse (1) aufschieben. Danach drücken Sie eine Felge (4) auf das Vorderrad und befestigen das ganze in dem Sie zuerst eine kleine Achssicherung (5) und dann eine kleine Achsabdeckung (6) auf das Ende der Vorderachse (1) stecken. Wiederholen Sie diesen Vorgang auf der anderen Seite.

### 2. Montage der Hinterräder

Schieben Sie die Hinterräder (8) auf die Hinterachse (7) und Drücken Sie die hinteren Felgen (9) auf die Räder bis diese einrasten. Befestigen Sie die Räder, indem Sie zuerst die große Achssicherung (10) und dann die große Achsabdeckung (11) auf die Enden der Hinterachse (7) stecken. Wiederholen Sie diesen Vorgang auf der anderen Seite.

### 3. Montage des Lenkrads

Platzieren Sie das Lenkrad (12) auf der Lenkradfassung (13) und drücken Sie das Lenkrad in die Aussparung bis es einrastet.

### 4. Montage des Sitzes

Schieben Sie den Sitz (14) auf die dazugehörige Schiene des Kotflügels (16). Schieben Sie ihn nach hinten bis er fest sitzt.

### 5. Schwierigkeiten beim Treten:

Entfernen Sie die Schrauben auf beiden Seiten und drehen Sie die roten Platten nach links um die Kette wieder zu spannen. Um die Kette zu lockern drehen Sie die roten Platten nach rechts. Achten Sie darauf das die Platten auf **Beiden Seiten** gleich weit gedreht wurden. Anschließend ziehen Sie die Schrauben wieder an.



#### Benutzung unter unmittelbarer Aufsicht von Erwachsenen.

Das Modell zu steuern erfordert ein gewisses Mindestmaß an Geschick und Vorsicht. Machen Sie sich deshalb unbedingt vor dem Betreiben des Modells mit seinen Eigenschaften und seiner Steuerung vertraut. Das Modell hat ein hohes Eigengewicht. Dadurch besteht ein erhöhtes Schadens und Verletzungsrisiko im Falle eines Kontrollverlustes. Vermeiden Sie jegliche absichtliche oder unabsichtliche Art von Kollision oder Zusammenstoßen mit Gegenständen oder die Gefährdung von Personen.

## GB

### 1. Mounting the front wheels

Attach the axle cap (15) to the front (see illustration). Push the front axle (1) through. Then push a front wheel (3) with the already mounted wheel hub (2) onto the front axle (1). Then press a rim (4) onto the front wheel and fix it by first putting a small axle lock (5) and then a small axle cover (6) onto the end of the front axle (1). Repeat this procedure on the other side.

### 2. Mounting the rear wheels

Push the rear wheels (8) onto the rear axle (7) and press the rear rims (9) onto the wheels until they engage. Fasten the wheels by first inserting the large axle lock (10) and then the large axle cover (11) onto the ends of the rear axle (7). Repeat this process on the other side.

### 3. Assembly of the steering wheel

Place the steering wheel (12) on the steering wheel socket (13) and press the steering wheel into the recess until it engages.

### 4. Assembly of the seat

Slide the seat (14) onto the corresponding rail of the mudguard (16). And push it back until it is firmly seated.

### 5. Difficulty in pedalling:

Remove the screws on both sides and turn the red plates to the left to tighten the chain again. To loosen the chain, turn the red plates to the right. Make sure that the plates on both sides are turned the same distance. Then tighten the screws again.



#### Only use in direct supervision of an adult!

To control the vehicle a minimum skill level and caution is needed. Make sure you are familiar with the operation of the model and its characteristics. The model is heavy. This is an increased risk of injury and damage in the event of loss of control. Avoid any kind of intentional or unintentional collisions with objects or hazards to persons.

## FR

### 1. Montage des roues avant

Fixez le capuchon d'essieu (15) à l'avant (voir illustration). Poussez l'essieu avant (1) à travers. Ensuite, il faut pousser une roue avant (3) dont le moyeu (2) est déjà monté sur l'essieu avant (1). Ensuite, appuyez une jante (4) sur la roue avant et fixez le tout en insérant d'abord un petit verrou d'essieu (5), puis un petit couvercle d'essieu (6) sur l'extrémité de l'essieu avant (1). Répétez cette procédure de l'autre côté.

### 2. Montage des roues arrière

Poussez les roues arrière (8) sur l'essieu arrière (7) et appuyez les jantes arrière (9) sur les roues jusqu'à ce qu'elles s'enclenchent. Fixez les roues en plaçant d'abord le grand verrou d'essieu (10), puis le grand couvercle d'essieu (11) aux extrémités de l'essieu arrière (7). Répétez cette procédure de l'autre côté.

### 3. Montage du volant

Placez le volant (12) sur la douille (13) et enfoncez le volant dans la douille jusqu'à ce qu'il s'enclenche.

### 4. Montage du siège

Poussez le siège (14) sur le rail correspondant du garde-boue (16). Repoussez le jusqu'à ce qu'il soit bien en place.

### 5. Difficulté à pédaler:

Retirez les vis des deux côtés et tournez les plaques rouges vers la gauche pour resserrer la chaîne. Pour desserrer la chaîne, tournez les plaques rouges vers la droite. Veillez à ce que les plaques des deux côtés soient tournées à la même distance. Puis resserrer les vis.



#### Utiliser uniquement sous la surveillance d'un adulte!

Le pilotage du modèle demande une certaine dose d'adresse et de prudence. De ce fait familiarisez-vous avec le modèle, surtout au niveau des caractéristiques et ses commandes avant toute utilisation. Le modèle a un poids propre élevé. De ce fait le risque de dommages ou de blessures est élevé dans le cas d'une perte de contrôle. Évitez tout type de collision, accidentelle ou voulue, avec d'autres véhicules, objets ou personnes.

## IT

### 1. Montaggio delle ruote anteriori

Fissare la copertura dell'assale (15) alla parte anteriore (vedi immagine). Spingere l'asse anteriore (1). Poi spingere una ruota anteriore (3) con il mozzo della ruota (2) già montato sull'assale anteriore (1). In seguito premere un cerchio (4) sulla ruota anteriore e fissare il tutto inserendo prima un piccolo blocco dell'asse (5) e poi un piccolo copriasse (6) sull'estremità dell'asse anteriore (1). Ripetere questa procedura dall'altro lato.

### 2. Montaggio delle ruote posteriori

Spingere le ruote posteriori (8) sull'asse posteriore (7) e premere i cerchioni posteriori (9) sulle ruote finché non si innestano. Fissare le ruote posizionando prima il blocco dell'assale grande (10) e poi la copertura dell'assale grande (11) alle estremità dell'assale posteriore (7). Ripetere questa procedura dall'altro lato.

### 3. Montaggio dello sterzo

Posizionare lo sterzo (12 in posizione (13) e spingerlo in posizione fino a quando non si incastra.

### 4. Montaggio del sedile

Spingere il sedile (14) sulla guida corrispondente del parafrangente (16). Spingerlo indietro fino a quando non è saldamente incastrato in posizione di seduta.

### 5. Difficoltà a pedalare:

Rimuovere le viti su entrambi i lati e girare le piastre rosse a sinistra per stringere di nuovo la catena. Per allentare la catena, girare le piastre rosse verso destra. Assicurati che le piastre su entrambi i lati siano girate alla stessa distanza. Poi stringere di nuovo le viti.



#### Utilizzare solo sotto la diretta sorveglianza di un adulto!

Per manovrare il modello è indispensabile una certa abilità e cautela. Consigliamo in questo caso di „conoscere“ prima il modello e le sue caratteristiche di guida e risposte ai comandi. Il modello ha un peso proprio abbastanza elevato. Per mezzo di ciò è aumentato il rischio di danno e lesioni in caso di una perdita del controllo. Evitare qualsiasi forma d'impatti con oggetti e/o messa in pericolo di persone

## ES

### 1. Montar las ruedas delanteras

Coloque la tapa del eje (15) en la parte delantera (ver imagen). Empuja el eje delantero (1) a través. Luego empuja una rueda delantera (3) con el cubo de la rueda (2) ya montado en el eje delantero (1). A continuación, presione una llanta (4) en la rueda delantera y fije todo el conjunto insertando primero un pequeño bloque de eje (5) y luego una pequeña tapa de eje (6) en el extremo del eje delantero (1). Repita este procedimiento en el otro lado.

### 2. Montaje de las ruedas traseras

Empuje las ruedas traseras (8) sobre el eje trasero (7) y presione las llantas (9) sobre las ruedas hasta que se enganchen. Asegure las ruedas colocando primero el bloque de eje grande (10) y luego la tapa del eje grande (11) en los extremos del eje trasero (7). Repita este procedimiento en el otro lado.

### 3. Montaje del volante

Coloca el volante (12) en la posición (13) y empújalo hasta que se enganche.

### 4. Montaje del asiento

Empuje el asiento (14) sobre el correspondiente guardabarros (16). Empújalo hacia atrás hasta que esté firmemente asentado.

### 5. Dificultad de pedaleo:

Retire los tornillos de ambos lados y gire las placas rojas hacia la izquierda para volver a tensar la cadena. Para aflojar la cadena, gire las placas rojas hacia la derecha. Asegúrese de que las placas de ambos lados están giradas a la misma distancia. A continuación, vuelva a apretar los tornillos.



#### Usado bajo la supervisión directa de un adulto!

Maniobrar el modelo requiere un cierto nivel mínimo de habilidad y prudencia. Se recomienda en este caso de "conocer" primero el modelo y su características de conducción y la emisora. El modelo tiene un peso bastante alto, por eso se aumenta el riesgo de daños y lesiones en el caso de una pérdida de control. Evitar cualquier tipo de impacto con objetos y/o peligro de personas.

## CZ

### 1. Sestavení předních kol

Vpředu nasadte kryt nápravy (15) (viz obr.). Protáhněte jím přední nápravu (1). náprava (1) přes něj. Poté nasadte přední kolo (3) s již namontovaným nábojem kola (2) na přední nápravu (1). na přední nápravu (1). Poté nasadte ráfek kola (4) na přední kolo. a celou věc zajistěte tak, že nejprve připevníte malý zámek nápravy (5) a poté malý kryt nápravy (6) na konec přední nápravy (1). Zopakujte to tento postup na druhé straně.

### 2. Montáž zadních kol

Nasadte zadní kola (8) na zadní nápravu (7) a přitlačte zadní ráfky (9) na kola, dokud nezapadnou. Kola zajistěte tak, že na konce zadní nápravy (7) nejprve nasadíte velký zámek nápravy (10) a poté velký kryt nápravy (11). Tento postup opakujte i na druhé straně.

### 3. Montáž volantu

Nasadte volant (12) na objímku volantu (13) a zatlačte jej do vybrání, dokud nezapadne.

### 4. Montáž sedadla

Nasuňte sedlo (14) na odpovídající kolejnici blatníku (16). A zatlačte jej zpět, dokud nebude pevně usazen.

### 5. Obtížnost při šlapání:

Výšroubujte šrouby na obou stranách a otočením červených desek doleva utáhněte znovu řetěz. Chcete-li řetěz uvolnit, otočte červené destičky doprava. Ujistěte se, že jsou desky na obou stranách otočené ve stejné vzdálenosti. Poté utáhněte znovu šrouby.



#### Použití jen pod dohledem dospělé osoby!

Řízení modelu vyžaduje určité minimum dovedností a opatrnosti. Před použitím modelu je proto nutné seznámit se s jeho funkcemi a systémem řízení. Model se vyznačuje vysokou vlastní hmotností. Tato vlastnost zvyšuje riziko poškození a zranění v případě ztráty kontroly. Zabraňte jakékoli úmyslné nebo neúmyslné srážce nebo udeření v předměty nebo jakékoliv formě ohrožení jiných osob

## PL

### 1. Zespół koła przedniego

Założyć osłonę osi (15) z przodu (patrz rys.). Przeciagnać przez nią oś przednią (1). Następnie zamontować koło przednie (3) z piastą koła (2) już zamontowaną na przednim osi (1). Następnie założyć obręcz koła (4) na przednie koło. a cała sprawa zabezpieczyć całość, mocując najpierw blokadę małej osi (5), a następnie osłonę małej osi (6) do koniec osi przedniej (1). Powtórz tę procedurę po drugiej stronie.

### 2. Montaż kół tylnych

Założyć koła tylne (8) na oś tylną (7) i wcisnąć obręcz tylne (9) na koła aż do pasuje. Zabezpiecz koła, zakładając najpierw dużą blokadę na końce tylnej osi (7) osi (10), a następnie dużą osłonę osi (11). Powtórz tę procedurę po drugiej stronie.

### 3. Montaż koła kierownicy

Założyć kierownicę (12) na kołnierz kierownicy (13) i wsunąć ją we wgłębienie, aż zatrzaśnie się na swoim miejscu.

### 4. Montaż siedzenia

Wsuń siedzenie (14) na odpowiednią szynę błotnika (16). I pchnij ją z powrotem, aż zostanie dobrze osadzona.

### 5. Trudności w pedalowaniu:

Odkręć śruby po obu stronach i obróć czerwone płytki w lewo ponownie napiąć łańcuch. Aby poluzować łańcuch, należy przekręcić czerwone płytki w prawo. Upewnij się, że płyty po **obu stronach** są odwrócone w tej samej odległości od siebie. Następnie ponownie dokręcić śruby.



#### Stosować pod bezpośrednim nadzorem osoby dorosłej.

Stworzenie modelem wymaga pewnego minimum umiejętności oraz ostrożności. Dlatego przed użyciem modelu należy koniecznie zapoznać się z jego funkcjami i układem kierowania. Model charakteryzuje się wysoką masą własną. Ta cecha zwiększa ryzyko uszkodzenia i obrażeń w przypadku utraty kontroli. Unikaj wszelkich, zamierzonych lub niezamierzonych, kolizji lub uderzeń z przedmiotami lub każdej formy narażania innych osób na niebezpieczeństwo.

## NL

### 1. Montage van de voorwielen

Plaats de asdrop (15) aan de voorkant (zie fig.). Schuif de vooras (1) erdoor. Schuif vervolgens een voorwiel (3) met de reeds gemonteerde wielnaaf (2) op de vooras (1). Schuif vervolgens een velg (4) op het voorwiel en zet het geheel vast door eerst een klein aslotje (5) en dan een klein asdeksel (6) op het uiteinde van de vooras (1). Herhaal dit deze procedure aan de andere kant.

### 2. Montage van de achterwielen

Schuif de achterwielen (8) op de achteras (7) en druk de achtervelgen (9) op de wielen tot ze vastklikken. Zet de wielen vast door eerst de grote asborring (10) en vervolgens het grote asdeksel (11) op de uiteinden van de achteras (7). Herhaal dit proces aan de andere kant.

### 3. Montage van het stuurwiel

Plaats het stuurwiel (12) op de stuurwiel aansluiting (13) en druk het stuurwiel erin tot het vastklikt.

### 4. Montage van de stoel

Schuif de zitting (14) op de corresponderende rail van het spatbord (16). Duw het naar achteren totdat het stevig vastzit.

### 5. Moeite met trappen:

Verwijder de bouten aan beide zijden en draai de rode plaatjes naar links om de ketting weer vast te zetten. Om de ketting los te maken, draait u de rode plaatjes naar rechts. Zorg ervoor dat de platen op beide kanten zijn evenveel gedraaid. Draai vervolgens de schroeven weer vast.



#### Gebruik onder direct toezicht van een volwassene.

Het besturen van het model vereist een bepaald minimum aan vaardigheden en voorzorgsmaatregelen. Daarom is het nodig voor het gebruik van het model kennis met zijn met de functies en het stuursysteem te nemen. Het model wordt door zijn hoge eigen gewicht gekenmerkt. Dit kenmerk verhoogt het risico op schade en letsel bij verloren controle. Vermijd elke, opzettelijke of onopzettelijke botsing of aanrijding tegen voorwerpen of enige vorm van het in gevaar brengen van andere personen

## SK

### 1. Montáž predných kolies

Nasadte kryt nápravy (15) vpredu (pozri obr.). Prestrčte cez neho prednú nápravu (1) cez ňu. Potom nasadte predné koleso (3) s už namontovaným nábojom kolesa (2) na prednú nápravu (1). Potom nasadte ráfik kolesa (4) na predné koleso a zaistite ju celú tak, že najprv pripevníte malú poistku nápravy (5) a potom malý kryt nápravy (6) na koniec prednej nápravy (1). Opakujte to tento postup na druhej strane.

### 2. Montáž zadných kolies

Nasadte zadné kolesá (8) na zadnú nápravu (7) a zatlačte zadné ráfiky (9) na kolesá, kým nezapadnú. Kolesá zaistite tak, že na konce zadnej nápravy (7) najprv nasadíte veľký zámok nápravy (10) a potom veľký kryt nápravy (11). Tento postup zopakujte aj na druhej strane.

### 3. Montáž volantu

Nasadte volant (12) na objímku volantu (13) a zatlačte ju do priehlbiny, kým nezapadne na svoje miesto.

### 4. Montáž sedadla

Nasadte sedadlo (14) na príslušnú lištu blatníka (16). A zatlačte naň späť, kým sa pevne nezaistí.

### 5. Obtiažnosť šliapania:

Odskrutkujte skrutky na oboch stranách a otočte červené dosky doľava znovu napnúť reťaz. Ak chcete reťaz uvoľniť, otočte červené štítky doprava. Uistite sa, že sú dosky na oboch stranách otočené v rovnakej vzdialenosti. Potom utiahnite skrutky.



#### Používajte pod priamym dohľadom dospelých osôb.

Riadenie modelu vyžaduje určité minimum zručností a opatrnosti. Preto pred použitím modelu je nutné zoznámiť sa s jeho funkciami a systémom riadenia. Model sa vyznačuje vysokou vlastnou hmotnosťou. Táto vlastnosť zvyšuje riziko poškodenia a zranenia v prípade straty kontroly. Vyhýbajte sa akejkoľvek úmyselnej alebo neúmyselnej zrážke alebo nárazu do predmetov akejkoľvek formy ohrozenia osôb.



just play

DE - Servicehändler

FR - Revendeur de service

ES - Servicio asistencia

PL - Partner serwisowy

SK - Servisný partner

GB - Service centre

IT - Centro assistenza

CZ - Servisní centrum

NL - Servicepartner

### Reitter Modellbau Versand

Patricia Reitter

Degerfeldstrasse 11  
DE-72461 Albstadt

Tel +49 (0) 7432 9802700  
Fax +49 (0) 7432 2009594

Mail [info@modellbauversand.de](mailto:info@modellbauversand.de)  
Web [www.modellbauversand.de](http://www.modellbauversand.de)

DE

### Mooser T-Trade

Thomas Mooser

Bürgermeister-Koch-Str. 32a  
DE-82178 Puchheim

Tel +49 (0) 89 1792 9867  
Fax +49 (0) 89 1792 9869

Mail [info@mooser-t-trade.de](mailto:info@mooser-t-trade.de)  
Web [www.mooser-t-trade.de](http://www.mooser-t-trade.de)

DE

### JAMARA e.K.

Am Lauerbühl 5  
DE-88317 Aichstetten

Tel +49 (0) 7565 9412-0  
Fax +49 (0) 7565 9412-23

Mail [info@jamara.com](mailto:info@jamara.com)  
Web [www.jamara.com](http://www.jamara.com)

EU

### Modellbau Zentral

Peter Hofer

Bresteneggstrasse 2  
CH-6460 Altdorf

Tel +41 79 429 62 25  
Mobil +41 41 870 02 13

Mail [info@modellbau-zentral.ch](mailto:info@modellbau-zentral.ch)  
Web [www.modellbau-zentral.ch](http://www.modellbau-zentral.ch)

CH

### PenTec s.r.o.

Distributor Jamara for Czech Republic and Slovakia

Veleslavínská 30/19  
CZ-162 00 Praha 6

Tel +420 235 364 664  
Mobil +420 739 075 380

Mail [servis@topdrony.cz](mailto:servis@topdrony.cz)  
Web [www.topdrony.cz](http://www.topdrony.cz)

CZ

### Viva-net d.o.o.

Distributor Jamara for Croatia

Ante Topic - Mimare 8  
HR-10000 Zagreb-Susedgrad

Mail [info@viva-net.hr](mailto:info@viva-net.hr)  
Web [www.viva-net.hr](http://www.viva-net.hr)

HR

### Nettrade Kft.

Distributor Jamara for Hungary

1033 Budapest, Hévízi út 3/b

Tel +36 30 664 3835

Mail [ugyfelszolgalat@kreativjatek.hu](mailto:ugyfelszolgalat@kreativjatek.hu)

HU